

H-series

310CV [230kW] selon ISO 8665



Applications Commerciales Service Lourd

Moteur de conception moderne à gestion électronique, 6 cylindres en ligne et 10 litres de cylindrée, délivrant 310 CV à 1800 tr/min et 1509 Nm de couple dès 1100 tr/min.

La courbe de couple, plate sur une large plage, montre la maîtrise technologique de Hyundai, capable de surpasser ses concurrents.

La sobriété est garantie par un système d'injection électronique à injecteurs-pompes (Electronic Unit Injectors EUI). Le contrôle électronique permet un moteur plus compact et plus silencieux qui a aussi un meilleur rendement.

La culasse monobloc en fonte graphitée permet un dessin plus léger et moins bruyant. De plus la fonte graphitée a une résistance à la fatigue particulièrement élevée.

Description Technique

Moteur

- 6 cylindres en ligne, arbre à cames en tête
- Culasse monobloc en fonte graphitée
- Bloc moteur en fonte
- Pistons en acier refroidis par circulation d'huile
- Courroie unique pour l'entraînement des accessoires
- Tendeur de courroie automatique

Support Moteur

- Supports moteur ajustables (en option)

Circuit Huile

- Cartouche d'huile facilement échangeable
- Refroidisseur d'huile intégré au bloc moteur
- Lubrification par circulation forcée
- Filtre à huile ECO
- Pompe de vidange électrique
- Pompe à huile entraînée par engrenages
- Filtre à huile centrifuge en dérivation

Circuit de Fuel

- Injecteurs Electroniques (EUI)
- Pompe de gavage entraînée par engrenages
- Gestion électronique de l'injection
- Filtre à fuel secondaire et primaire séparateur d'eau

Circuit électrique

- 24 volt – Alternateur 70A
- Bouton d'arrêt local
- Réchauffeur d'air pour démarrage à froid simplifié
- Convertisseur NMEA2000 (en option)

Circuit de Refroidissement

- Pompe à eau de mer entraînée par engrenages
- Refroidisseur d'air sur circuit d'eau brute
- Connexions pour chauffage de cabine
- Circuit d'eau brute en matériaux résistants à la corrosion
- Pompe à eau brute facile d'accès

Instrumentation (Standard)



- Auto protection et diagnostic moteur
- Affichages des messages CAN
- Affichages des codes d'erreur
- Alarmes sonores et lumineuses
- Boutons de réglage ralenti et vitesse constante

Circuit d'Air

- Filtre à air lavable
- Kit Extension (en option)

Circuit Echappement

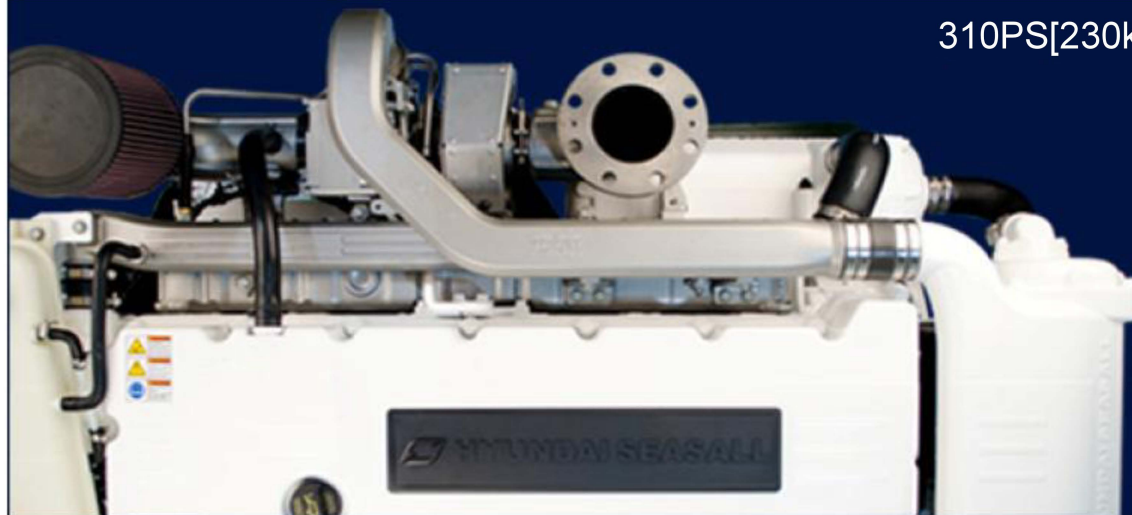
- Collecteur d'échappement en fonte
- Turbo à géométrie variable, E-VGT

Emissions

- Conforme IMO 2 (EIAPP)

Approbation de Type

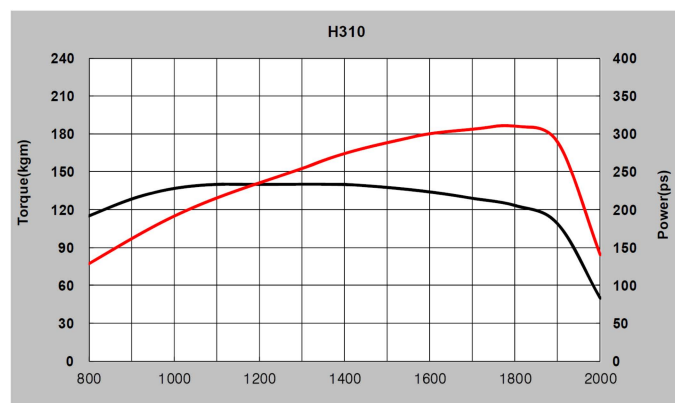
- Société de Classification RINA



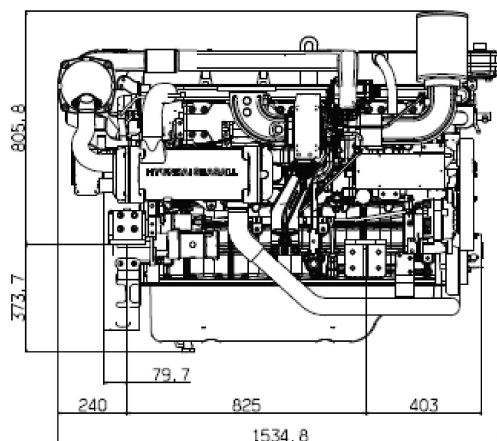
■ Specifications

Moteur type	H310
Système de Propulsion	Arbre et Hélice
Réglage Moteur	Service Continu (S1)
Configuration	4 temps, 24 soupapes, Turbo E- VGT, ACT
Puissance [CV(kW)]	310 (230)
Tr/min @ pleine charge	1800
Cylindres	6 en ligne
Déplacement [cc]	9960
Alésage x Course [mm]	122 X 142
Taux de Compression	16 : 1
Couple Max @ tr/min	1509 Nm @ 1100 tr/min
Système Injection	Injection Electronique (EUI)
Alternateur [A]	24V - 70A
Diagnostics Moteur	OUI
Consommation Max GO [l/h]	57.9
Poids à sec [kg]	1120
Volant	SAE 14
Carter volant	SAE 1

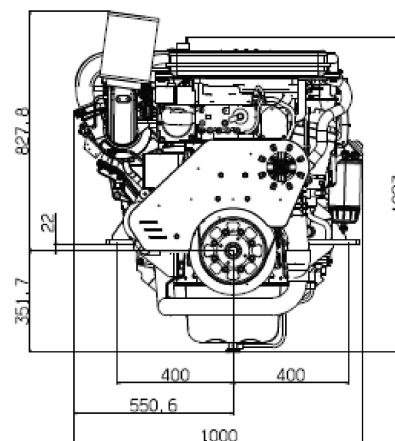
■ Courbes de Fonctionnement



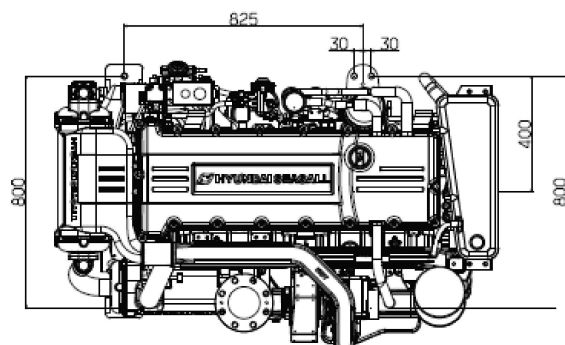
■ H310



Vue de Côté



Vue Avant



Vue de Dessus

